



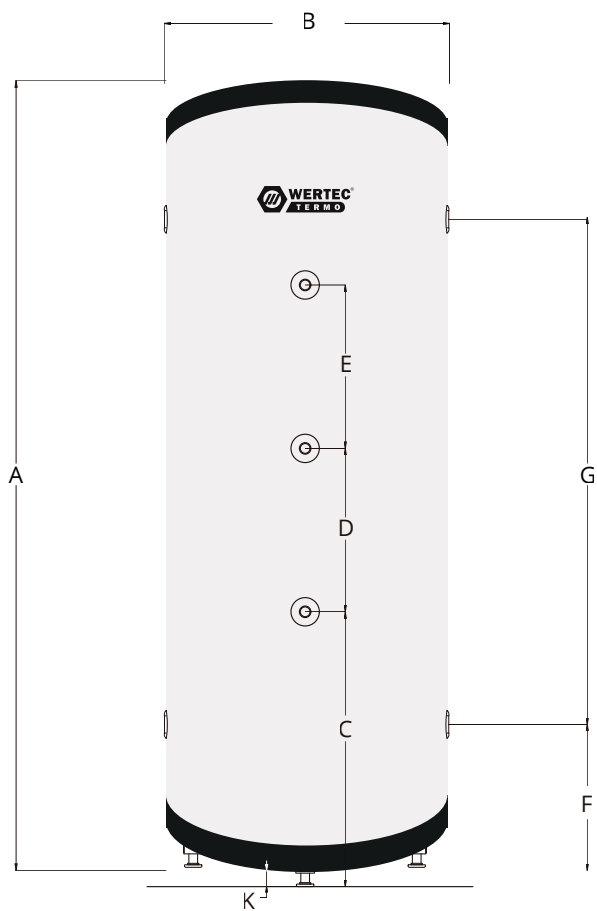
ACUMULADOR INÉRCIA

Acumulador em aço inox para água quente ou água fria, para apoio de aquecimento e/ou águas quentes sanitárias.

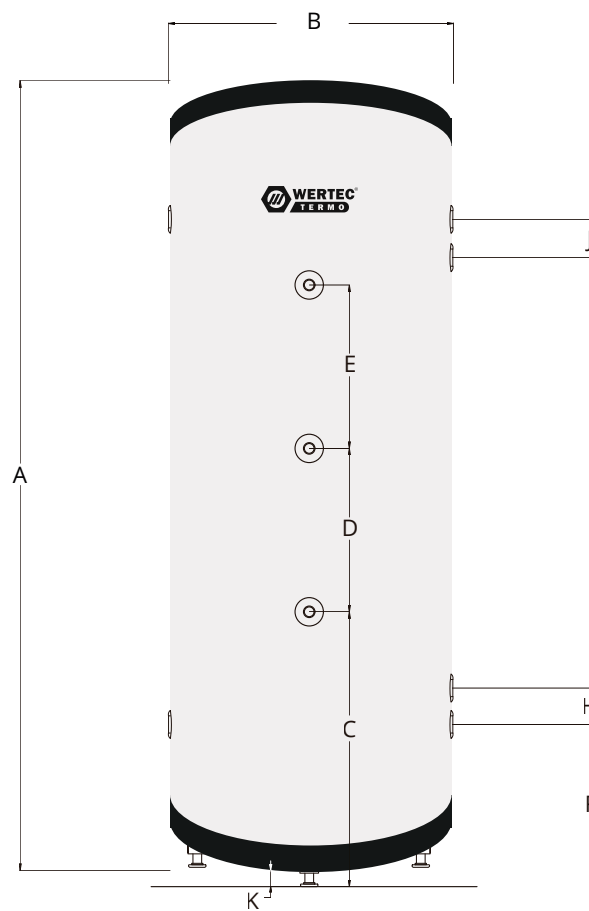
- Isolamento em molde com poliuretano injectado de alta densidade livre de CFC-5;
- Revestimento em napa com esponja no interior, o que lhe confere um depósito com a mínima perda de calor;
- Tampos em A.V.S fibra, apoios reguláveis;
- Tomada de 1 1/4" para resistência eléctrica;

Todos os produtos são concebidos e fabricados conforme as normas europeias EN 13445-3:2009 e EN 13445-4:2009.

Descrição		100 L	120L	150L	200L	250L	300L	400L	500L	600L	800L	1000L	1500L	2000L
Características gerais														
Altura total	mm	1 040	1 190	1 340	1 290	1 580	1 790	1 790	1 800	1 830	1 910	2 050	2 575	2 650
Diâmetro interior	mm	400	400	400	480	480	480	50	640	700	820	920	920	1 100
Diâmetro exterior	mm	480	480	480	600	600	600	670	800	860	950	1 100	1 100	1 300
Espessura camada isolante	mm	50	50	50	60	60	60	60	80	80	80	100	100	100
Ruído	dB(A)	0	0	0	0	0	0	0	0	0	0	0	0	0
Emissões CO	-	Associadas ao consumo de eletricidade.												
Classe de eficiência energética	-	C	C	C	C	C	C	C	C	C	C	C	C	C
Perdas permanentes de energia	W	63,0	64,9	67,8	72,5	77,3	82,0	91,6	101,1	110,6	129,6	148,6	196,2	244
Dados referentes à água														
Pressão máxima serviço	MPa/bar	0,6/6	0,6/6	0,6/6	0,6/6	0,6/6	0,6/6	0,6/6	0,6/6	0,6/6	0,6/6	0,6/6	0,6/6	0,6/6
Pressão de ensaio	MPa/bar	0,9/9	0,9/9	0,9/9	0,9/9	0,9/9	0,9/9	0,9/9	0,9/9	0,9/9	0,9/9	0,9/9	0,9/9	0,9/9
Temperatura (máx)	°C	110	110	110	110	110	110	110	110	110	110	110	110	110
Ligações (casquilho)														
União para purgador	-	3/4"	3/4"	3/4"	3/4"	3/4"	3/4"	3/4"	3/4"	3/4"	3/4"	3/4"	3/4"	3/4"
Entrada	-	1 1/4"	1 1/4"	1 1/4"	1 1/4"	1 1/4"	1 1/4"	1 1/4"	1 1/4"	1 1/4"	1 1/4"	1 1/4"	2"	2"
Saída	-	1 1/4"	1 1/4"	1 1/4"	1 1/4"	1 1/4"	1 1/4"	1 1/4"	1 1/4"	1 1/4"	1 1/4"	1 1/4"	2"	2"
Sondas	-	1/2"	1/2"	1/2"	1/2"	1/2"	1/2"	1/2"	1/2"	1/2"	1/2"	1/2"	1/2"	1/2"
Códigos														
Sem serpentina	-	1680S100IN	-	1680S150IN	1680S200IN	1680S250IN	1680S300IN	1680S400IN	1680S500IN	-	-	-	-	-
1 serpentina	-	1681S100IN	-	1681S150IN	1681S200IN	1681S250IN	1681S300IN	1681S400IN	1681S500IN	-	-	-	-	-
2 serpentinhas	-	1682S100IN	-	1682S150IN	1682S200IN	1682S250IN	1682S300IN	1682S400IN	1682S500IN	-	-	-	-	-



Acumulador de inércia com 1 fonte de calor



Acumulador de inércia com 2 fontes de calor

Descrição	Unid.	100 L	120 L	150 L	200 L	250 L	300 L	400 L	500 L	600 L	800 L	1 000 L	1 500 L	2 000 L
A	mm	1 040	1 190	1 340	1 290	1 580	1 790	1 790	1 800	1 830	1 910	2 050	2 575	2 650
B	mm	Ø 480	Ø 480	Ø 480	Ø 600	Ø 600	Ø 600	Ø 670	Ø 800	Ø 860	Ø 950	Ø 1 100	Ø 1 100	Ø 1 300
C	mm	343	380	420	445	488	550	550	570	580	620	700	800	850
D	mm	188	225	275	250	313	375	375	375	375	375	375	500	500
E	mm	188	225	275	250	313	375	375	375	375	375	375	500	500
F	mm	205	205	195	245	225	225	225	245	275	293	375	350	419
G	mm	650	800	1 000	900	1 150	1 400	1 400	1 400	1 380	1 400	1 400	1 900	1 862
H	mm	-	-	110	110	110	110	110	110	110	110	110	-	140
I	mm	-	-	780	680	930	1 180	1 180	1 180	1 160	1 180	1 200	-	1 582
J	mm	-	-	110	110	110	110	110	110	110	110	110	-	140
K	mm	40	40	40	40	40	40	40	50	50	50	50	50	50

Nota: As alturas podem variar em +40mm de margem de erro | Pés com regulação em altura | O diâmetro é medida fixa