

FICHA DE PRODUTO



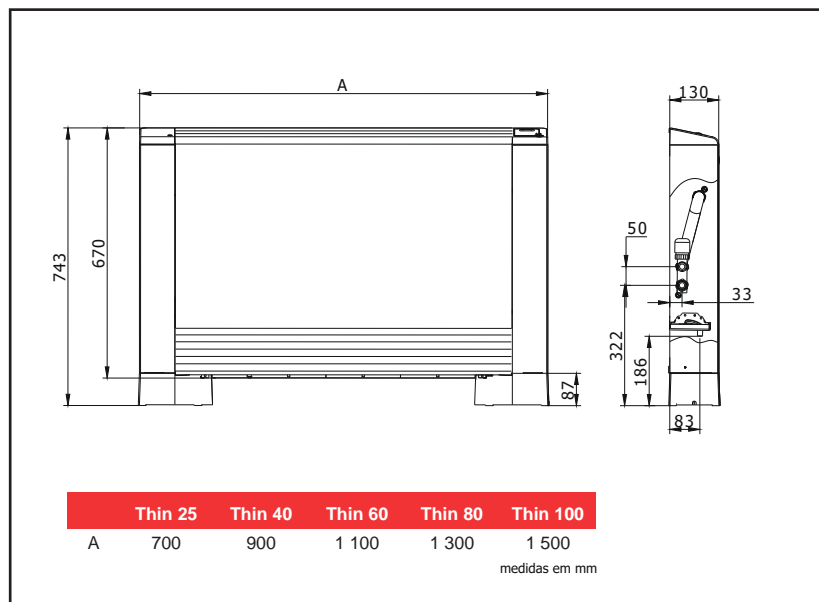
VENTILOCONVECTOR THIN CLASSIC

Ventiloconvector ultra-fino, com apenas 13cm de espessura, concebido com design simples, compacto e atraente. De cor branca (RAL9010), permite o seu enquadramento em diferentes tipos de arquitectura. O ventiloconvector Thin é baseado na tecnologia de transferência de calor por convecção forçada, o que se traduz numa dissipação de calor mais eficiente, comparando com os radiadores tradicionais. Fornecido com controlador digital com fios, comando à distância por infra-vermelhos, válvula de 3 vias e bandeja de condensados.

Acabamento em chapa.

Inclui de série:

- Termostato digital incorporado + comando remoto
- Válvula de 3 vias
- Sonda de mínima
- Sonda ambiente



	Unid.	Thin 25	Thin 40	Thin 60	Thin 80	Thin 100
Capacidade de aquecimento ¹	W	2 550	3 950	5 750	7 200	9 400
Caudal ¹	l/h	220	340	490	620	810
Perda de carga ¹	kPa	10,6	12,2	26,2	27,5	28,2
Capacidade de aquecimento ²	W	1 350	2 500	3 350	4 300	5 200
Caudal ²	l/h	230	430	580	740	890
Perda de carga ²	kPa	10,8	13,1	27,5	27,9	28,5
Capacidade de arrefecimento ³	W	1 000	1 900	2 500	3 500	4 350
Caudal ³	l/h	170	330	430	600	750
Perda de carga ³	kPa	11,1	13,3	27,7	28,3	30,6
Caudal de Ar	m ³ /h	160	320	460	580	650
Nível de ruído (máx./min.)	dB(A)	30/24	32/27	37/28	39/28	41/30
Alimentação elétrica	V/Hz	230/50	230/50	230/50	230/50	230/50
Potência consumida	W	15	20	23	25	32
Ligações ida/retorno	-	3/4" M	3/4" M	3/4" M	3/4" M	3/4" M
Saída de condensados	mm	16	16	16	16	16
Dimensões (larg. x alt. x prof.)	mm	700 x 670 x 130	900 x 670 x 130	1 100 x 670 x 130	1 300 x 670 x 130	1 500 x 670 x 130
Peso	kg	13	17	20	23	26
Código		476PFP025V	476PFP040V	476PFP060V	476PFP080V	476PFP100V

¹ Condições de teste - Aquecimento: temperatura da água ida/retorno 70/60°C e temperatura do ar 20°C | Condições de funcionamento - Aquecimento: temperatura ambiente 5-29°C e temperatura de entrada da água 35-70°C.

² Aquecimento: temperatura da água ida/retorno 50/45°C e temperatura do ar 20°C.

³ Arrefecimento: temperatura da água ida/retorno 7/12°C e temperatura do ar 27°C | Condições de funcionamento - Arrefecimento: temperatura ambiente 9-35°C e temperatura de entrada da água 5-20°C.